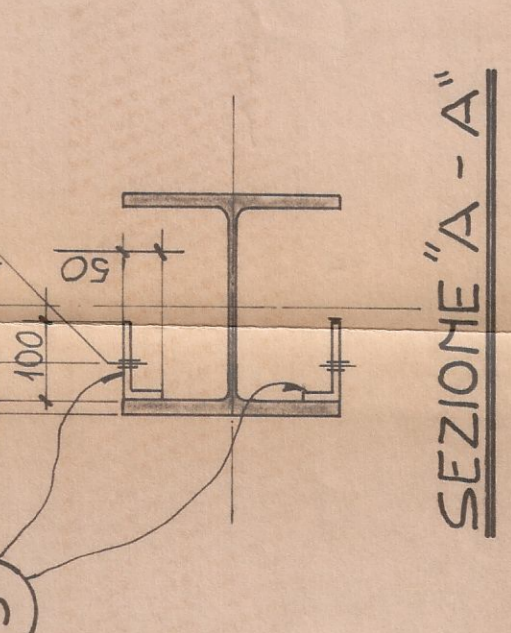
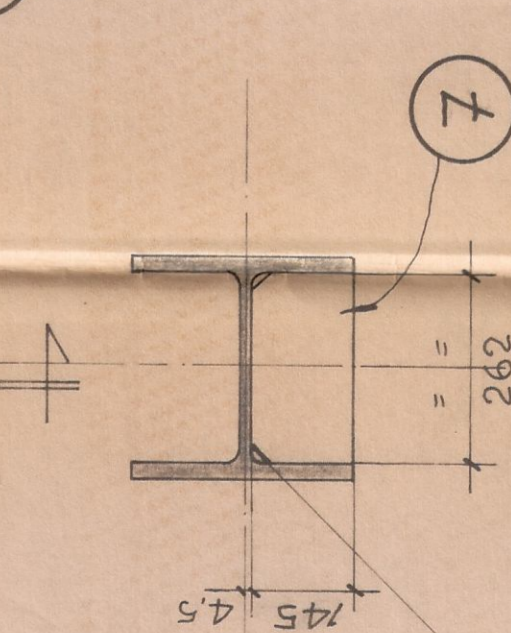
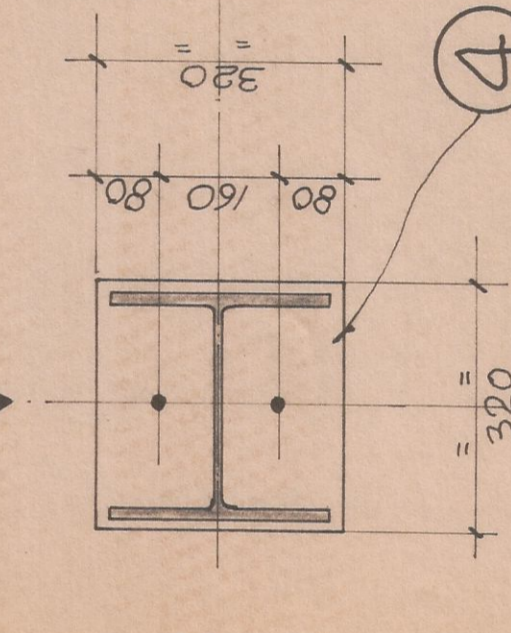
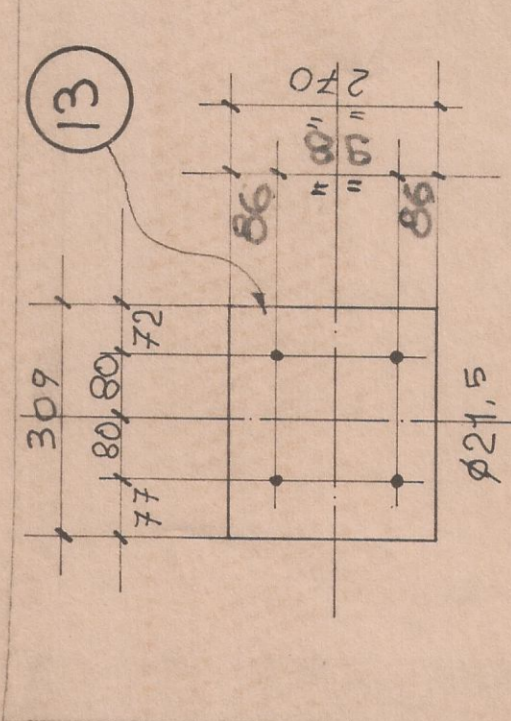


TOTALE Mg 177,58

NO.	DESCRIZIONE	UNITA'	QUANTITA'	PESO UNITARIO (Kg)	TOTALE (Kg)
1	HEA 300	1	1	824	824
2	"	2	2	824	1648
3	"	4	4	824	3296
4	"	16	16	824	13184
5	"	2	2	824	1648
6	"	6	6	824	4932
7	"	3	3	824	2472
8	"	6	6	824	4932
9	"	6	6	824	4932
10	"	6	6	824	4932
11	"	6	6	824	4932
12	"	6	6	824	4932
13	"	6	6	824	4932
14	"	6	6	824	4932
15	"	6	6	824	4932
16	"	6	6	824	4932
17	"	6	6	824	4932
18	"	6	6	824	4932
19	"	6	6	824	4932
20	"	6	6	824	4932
21	"	6	6	824	4932
22	"	6	6	824	4932
23	"	6	6	824	4932
24	"	6	6	824	4932
25	"	6	6	824	4932
26	"	6	6	824	4932
27	"	6	6	824	4932
28	"	6	6	824	4932
29	"	6	6	824	4932
30	"	6	6	824	4932
31	"	6	6	824	4932
32	"	6	6	824	4932
33	"	6	6	824	4932
34	"	6	6	824	4932
35	"	6	6	824	4932
36	"	6	6	824	4932
37	"	6	6	824	4932
38	"	6	6	824	4932
39	"	6	6	824	4932
40	"	6	6	824	4932
41	"	6	6	824	4932
42	"	6	6	824	4932
43	"	6	6	824	4932
44	"	6	6	824	4932
45	"	6	6	824	4932
46	"	6	6	824	4932
47	"	6	6	824	4932
48	"	6	6	824	4932
49	"	6	6	824	4932
50	"	6	6	824	4932
51	"	6	6	824	4932
52	"	6	6	824	4932
53	"	6	6	824	4932
54	"	6	6	824	4932
55	"	6	6	824	4932
56	"	6	6	824	4932
57	"	6	6	824	4932
58	"	6	6	824	4932
59	"	6	6	824	4932
60	"	6	6	824	4932
61	"	6	6	824	4932
62	"	6	6	824	4932
63	"	6	6	824	4932
64	"	6	6	824	4932
65	"	6	6	824	4932
66	"	6	6	824	4932
67	"	6	6	824	4932
68	"	6	6	824	4932
69	"	6	6	824	4932
70	"	6	6	824	4932
71	"	6	6	824	4932
72	"	6	6	824	4932
73	"	6	6	824	4932
74	"	6	6	824	4932
75	"	6	6	824	4932
76	"	6	6	824	4932
77	"	6	6	824	4932
78	"	6	6	824	4932
79	"	6	6	824	4932
80	"	6	6	824	4932
81	"	6	6	824	4932
82	"	6	6	824	4932
83	"	6	6	824	4932
84	"	6	6	824	4932
85	"	6	6	824	4932

IL LATO DEI CORDONI DI SALDATURA NON DEVE ESSERE INTERIORE ALLO 0,7 DELLO SPESSORE MINIMO DA SALDARE



**LENCONI COSTRUZIONI METALLICHE SRL - LUCCA**  
 CLIENTE: COMUNE DI ROSSIGNO MARITTIMO DIS. N° 071 / 4  
 DESCRIZIONE: CAPANNONE PREFABBRICATO PER IL CENTRO SERVIZI DELLA NAUTICA VADI  
 SCALE: 1:10  
 DATA: 17/07/18  
 STUDIO SANI-LUCCA

2638	DEBITIVO
2639	DEBITIVO