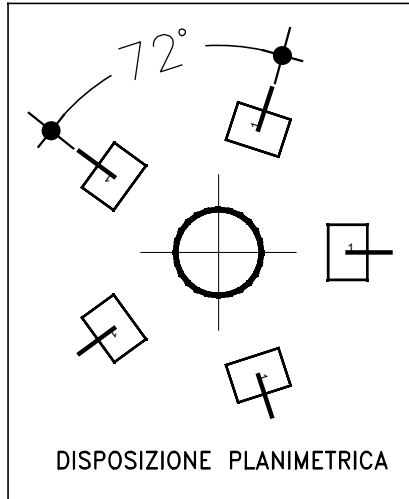


NOTE:

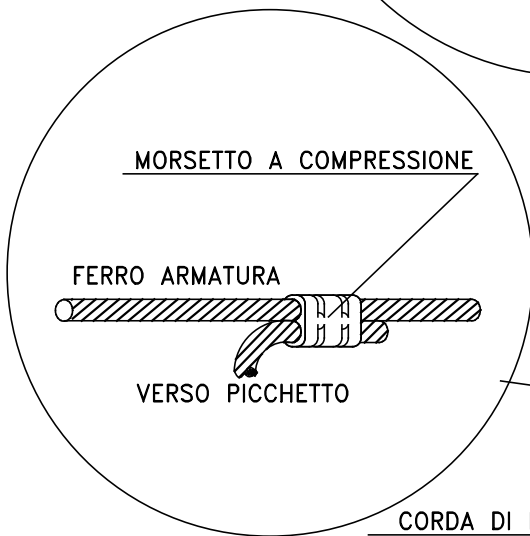
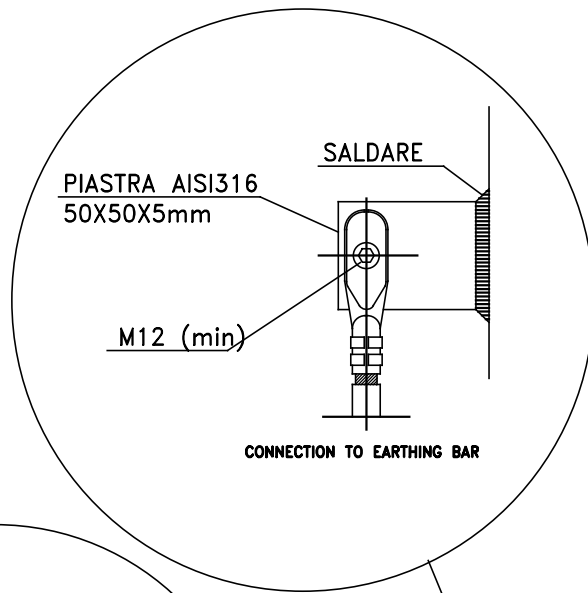
- 1) Disegno valido solo per impianto illuminazione rotatoria.
- 2) La categoria di illuminazione è CE2.
- 3) Sono esclusi Torre Faro, Basamento, scavi e tutte le opere edili anche se derivanti dal presente progetto.
- 4) Per maggiori dettagli sul posizionamento si rimanda alla relazione di calcolo.



STAFFA CIRCOLARE
DI SUPPORTO

PROIETTORE

TORRE FARO



CORDA DI RAME DA 50mmq
CONNETTERE ALL'IMPIANTO DI TERRA

BASAMENTO CEMENTO ARMATO
CONNETTERE ARMATURA ALL'IMPIANTO DI TERRA

15.00